

1. Instrukcja obsługi i konserwacji stolarki firmy `Glumatex`

Nowoczesna stolarka drewniana i aluminiowo-drewniana (DREWNO-PLUS) naszej firmy pozwoli Państwu przez długie lata cieszyć się niezawodnością i dużą wygodą jej użytkowania. Mamy nadzieję, że nie przysporzy Państwu dodatkowych problemów. W przypadku jakichkolwiek wątpliwości prosimy o kontakt z naszą firmą. Aby jej użytkowanie było łatwe i przyjemne przez wiele lat, należy zapewnić jej potrzebne minimum konserwacji. Dlatego też dołączamy Państwu do każdego wyrobu instrukcję obsługi i konserwacji.

2. Konserwacja powierzchni lakierowych

Do mycia naszych wyrobów należy używać ciepłej wody z dodatkiem mydła lub płynów (nie używać środków agresywnych i takich, które mogłyby rysować powierzchnie). Po umyciu (przynajmniej 2 razy w roku) zaleca się nanieść środek konserwujący przeznaczony do powierzchni lakierowych, który ma zastosowanie na zewnątrz. Proponujemy Państwu sprawdzony preparat holenderskiej firmy NELF, która dostarcza nam swoich lakierów do lakierowania naszych wyrobów.

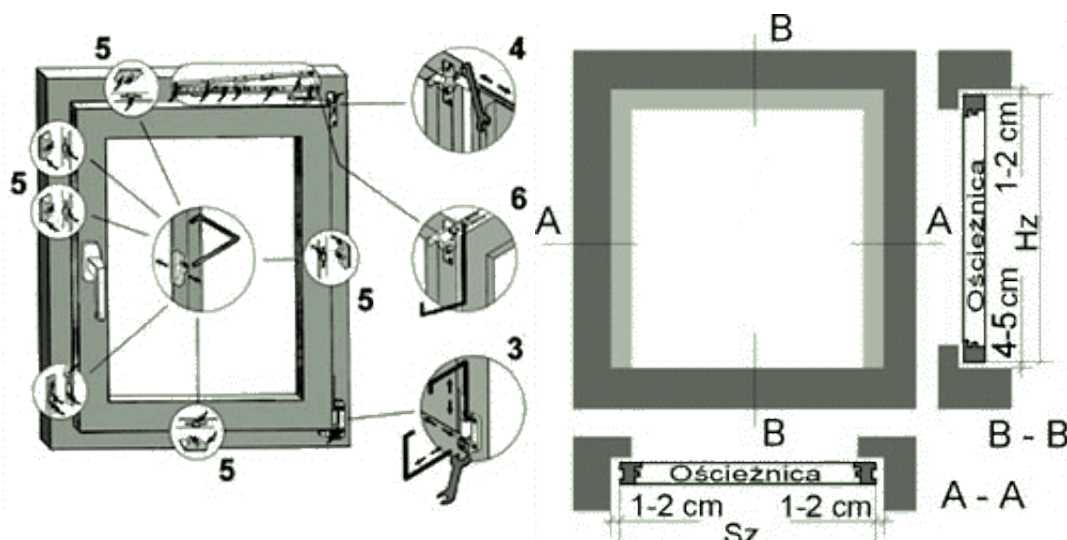
3. Montaż okien drewnianych firmy `Glumatex`

Nowoczesne okna drewniane mają wiele zalet, dzięki którym ich użytkowanie powinno być łatwe i przyjemne.

Poprawne wbudowanie okna zdecydowanie przedłuża jego żywotność, a okresowa konserwacja spowoduje, że będzie Państwu służyło przez kilkadziesiąt lat. Dlatego też każdy inwestor i przyszły użytkownik powinien dopilnować, aby ich okna były zamontowane zgodnie z zaleceniami producenta. Na prawidłowe wbudowanie okna w mur wpływ ma poprawne wykonanie następujących czynności: sprawdzenie i przygotowanie otworu w murze, ustawienie okna w otworze, zamocowanie ościeżnicy w murze, wykonanie izolacji wokół ościeżnicy, wyregulowanie mechanizmów otwierających skrzydła oraz wykończenie powierzchni muru wokół okna.

Przygotowanie otworu

Każde wbudowane okno powinno być ustawiane w gotowy już otwór w murze o nieco większych wymiarach od zewnętrznych wymiarów ościeżnicy okna. Otwór w murze powinien być szerszy o 30 - 40 mm od szerokości ościeżnicy, oraz wyższy o 50 - 70 mm od jej wysokości (10 - 20 mm od góry i 40 - 50 mm od dołu) Rys. a i b.



rys. a



rys. b

Kąty otworu powinny mieć 90 stopni. Jeżeli otwór w murze jest większy od zalecanego, wówczas niepotrzebnie zużywa się więcej materiału izolacyjnego. Wszystkie powierzchnie wewnętrzne otworu powinny być w miarę gładkie. Dolna powierzchnia otworu powinna być jednolita, równa, zbudowana z warstwy przewiązanego materiału, na którym stabilnie można oprzeć okno.

zobacz też: [Konserwacja i regulacja stolarki dla użytkownika](#) | [Download](#)